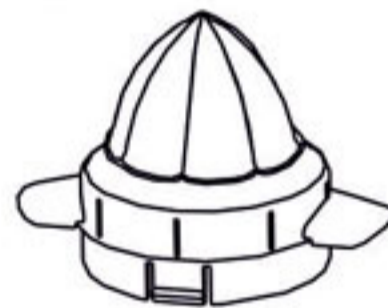


پارسا سبزر

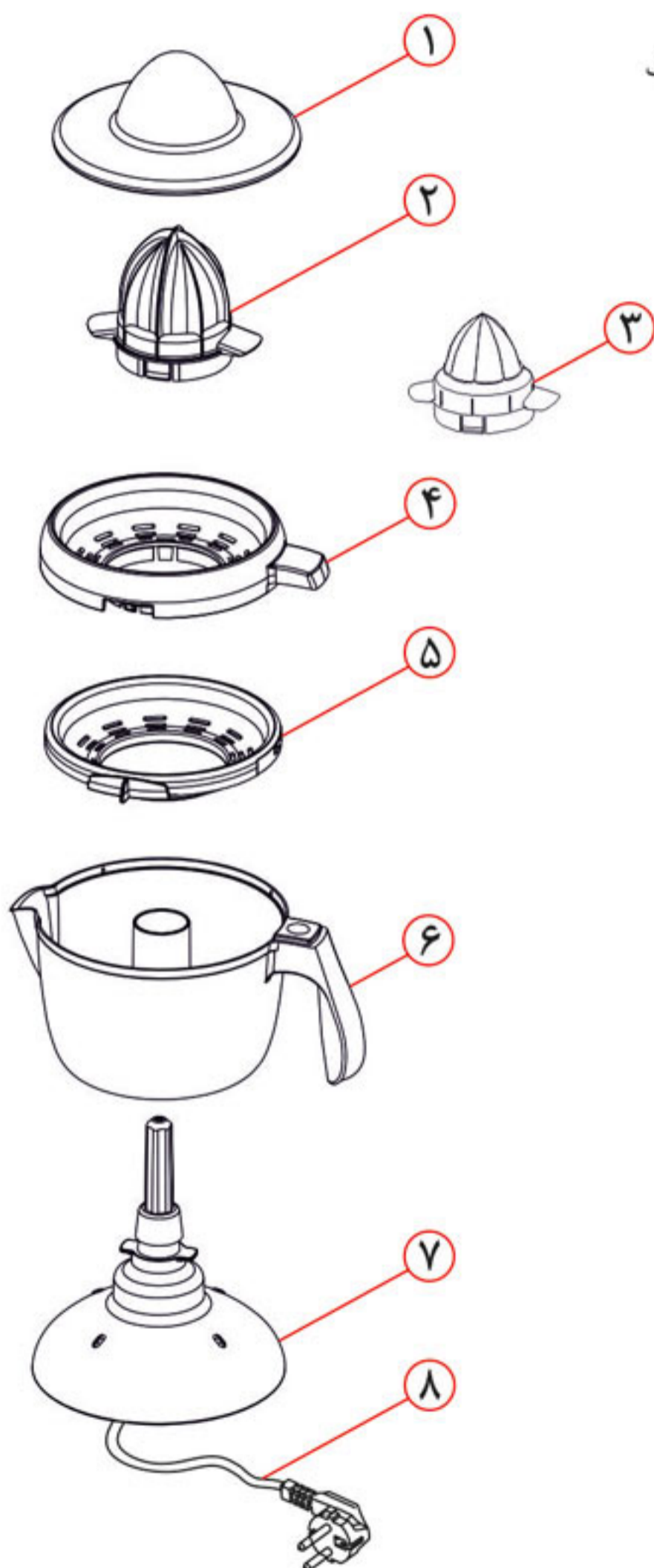
دفترچه راهنمای آب مرکبات گیر
[همراه با مکمل آب لیمو گیر]



مدد: لیموناد

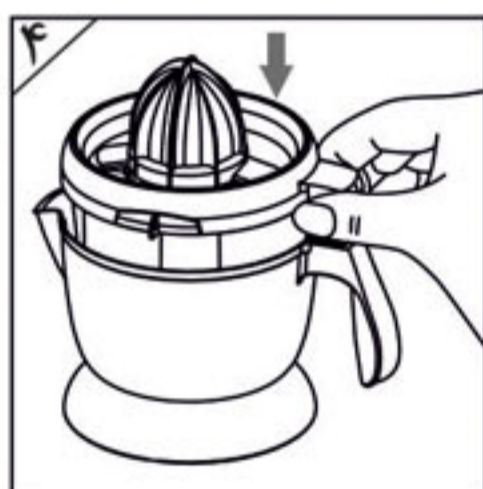
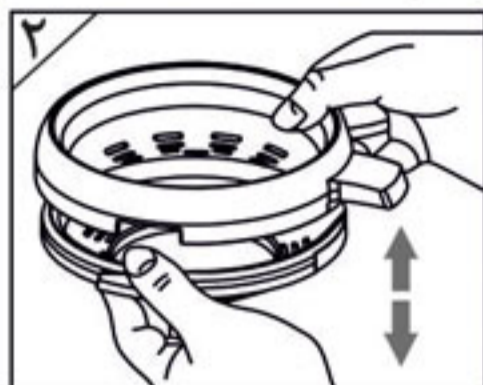
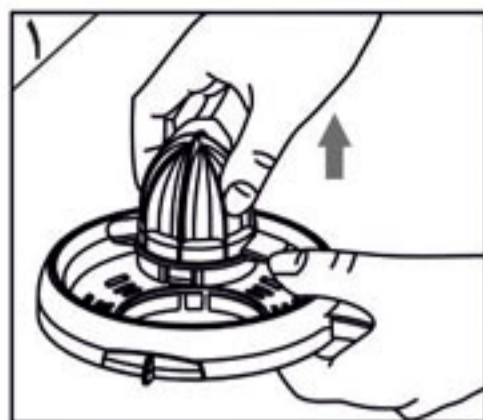
ضمن تشکر از حسن انتخاب شما ، لطفا قبل از راه اندازی محصول ، حتما دستورالعمل استفاده از آن را به دقت مطالعه نمایید.

شرح قطعات:



- ۱- درپوش
- ۲- مخروطی بزرگ، مخصوص مرکبات بزرگ
- ۳- مخروطی کوچک، مخصوص لیمو
- ۴- صافی ثابت
- ۵- صافی متحرک
- ۶- پارچ (ظرف آب میوه)
- ۷- بدنه اصلی
- ۸- سیم و دوشاخه

روش استفاده:



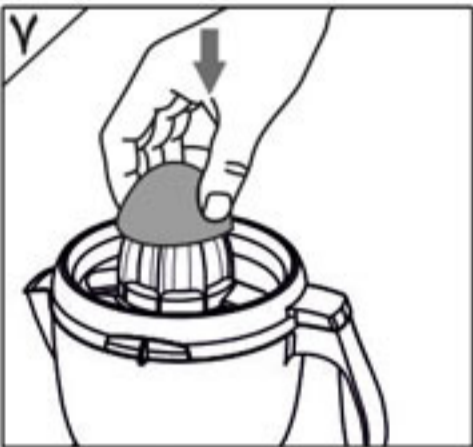
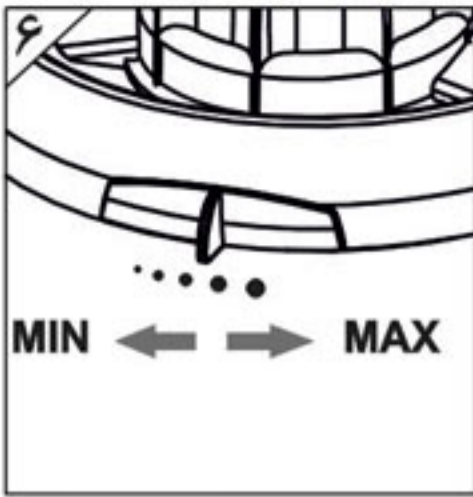
- قبل از اولین استفاده ، قطعات جدا شونده را کاملا با آب بشوید:
 - برای جدا کردن قطعات جدا شونده ابتدا پارچ را خلاف جهت عقربه های ساعت بچرخانید و سپس آنرا به سمت بالا حرکت دهید.
 - برای باز کردن مخروطی، صافی ثابت و متحرک مطابق شکل‌های شماره ۱ و ۲ عمل کنید.
- پس از شستشوی قطعات ، ابتدا پارچ را در جای خود روی بدنه قرار دهید. (شکل شماره ۳)، صافی و مخروطی را بطور صحیح روی هم قرار داده و سپس مجموعه را روی پارچ قرار دهید. (شکل شماره ۴)
- سیم و دوشاخه را از حالت جمع شده باز کنید. (شکل شماره ۵)
- برای بدست آوردن آب میوه دلخواه، صافی متحرک را بشرح زیر در وضعیت مناسب قرار دهید. (شکل شماره ۶)
- وضعیت MIN: در این وضعیت، سوراخهای صافی کوچکتر بوده و لذا آب میوه بدون ذرات میوه خواهد بود.
- وضعیت MAX: در این وضعیت سوراخهای صافی بزرگتر بوده و لذا آب میوه همراه ذرات آن اما عاری از هسته است.
- میوه ها را به کمک چاقو به دو نیمه قاچ کنید.
- با فشردن میوه روی مخروطی به سمت پایین، دستگاه شروع به کار می نماید و به محض برداشتن فشار دست ، دستگاه خاموش می شود. (شکل شماره ۷)
- جهت جلوگیری از نشستن گرد و غبار روی قطعات جدا شونده پس از استفاده از دستگاه، درپوش آن را قرار دهید. (شکل شماره ۸)
- برای آگیری لیمو، از مخروطی کوچک مخصوص لیمو استفاده کنید.

روش تمیز کردن دستگاه:

- بلافاصله پس از استفاده از دستگاه، قطعات جداشونده را بشوید. در صورت خشک شدن ذرات میوه روی قطعات، جدا نمودن آنها مشکل خواهد بود.
- برای شستشوی صافی ها از برس نرم استفاده نمایید.
- هیچگاه بدنه اصلی محصول را در آب فرو نبرید و فقط آنرا با پارچه مرطوب تمیز نمایید.

اقدامات احتیاطی:

- هیچگاه بطور مداوم، بیش از ۶ دقیقه دستگاه را بکار نگیرید. بهتر است پس از چند دقیقه توقف مجددا شروع بکار نمایید.
- هیچگاه برای تمیز کردن، بدنه اصلی محصول را در آب فرو نبرید، بلکه آنرا با پارچه مرطوب تمیز نمایید.
- از هرگونه دستکاری قطعات دستگاه خودداری نمایید و تحت هیچ شرایطی شخصا تصمیم به تعمیر آن نگیرید.
- این محصول صرفا به منظور استفاده خانگی طراحی و تولید شده است.
- آب مرکبات گیر شما دارای ضمانت نامه می باشد، در صورت بروز هرگونه اشکال به تعمیرگاه های مجاز شرکت پارس خزر مراجعه نمایید.

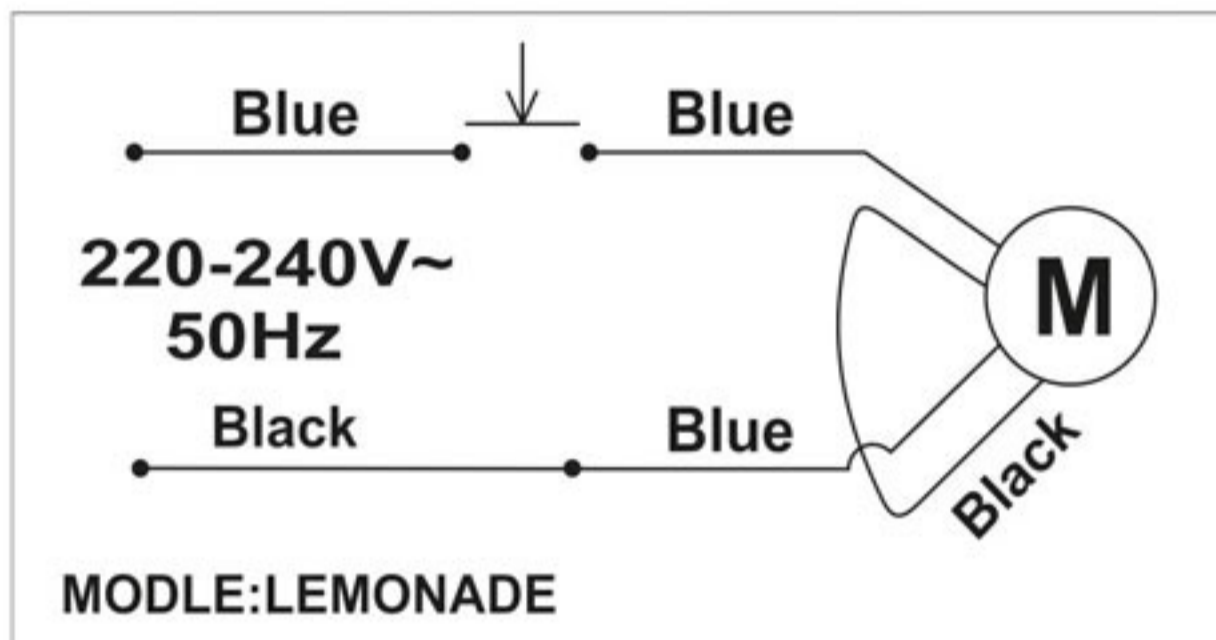


مشخصات فنی محصول:

- توان مصرفی: ۲۰ وات
- قابلیت چرخش دو طرفه موتور
- قابلیت تعیین درجه لرت میوه
- دارای ظرف مدرج با گنجایش یک لیتر
- دارای مخروطی کوچک، مخصوص لیمو

خریدار محترم

شرکت صنعتی پارس خزر افتخار دارد که محصولات خود را با پیشرفته ترین روشهای کنترل کیفیت و قابل رقابت با محصولات معتبر خارجی، مطابق با استانداردهای روز جهانی و نیز استاندارد ملی ایران تولید و عرضه می نماید.





شرکت صنعتی پارس خزر (سهامی عام)

کارخانه :	دفتر مرکزی :
رشت، بلوار امام خمینی	تهران، خیابان سپهبد قرنی، پلاک ۴۵
صندوق پستی : ۱۵۹۴-۴۱۶۳۵	صندوق پستی : ۱۵۸۱۵-۳۳۸۳
تلفن : ۳-۰۷۱-۶۶۶۲۰۷۱ (۰۱۳۱)	تلفن : ۶-۸۸۸۲۳۱۴۲ و ۷-۸۸۳۰۷۴۲۵
فاکس : ۰۷۱-۶۶۶۸۲۶۹ (۰۱۳۱)	فاکس : ۸۸۳۰۷۴۲۹
www.parskhazar.com	sales @ parskhazar.com

لوازم خانگی پارس خزر برای یک عمر