

# پارسا کنزر



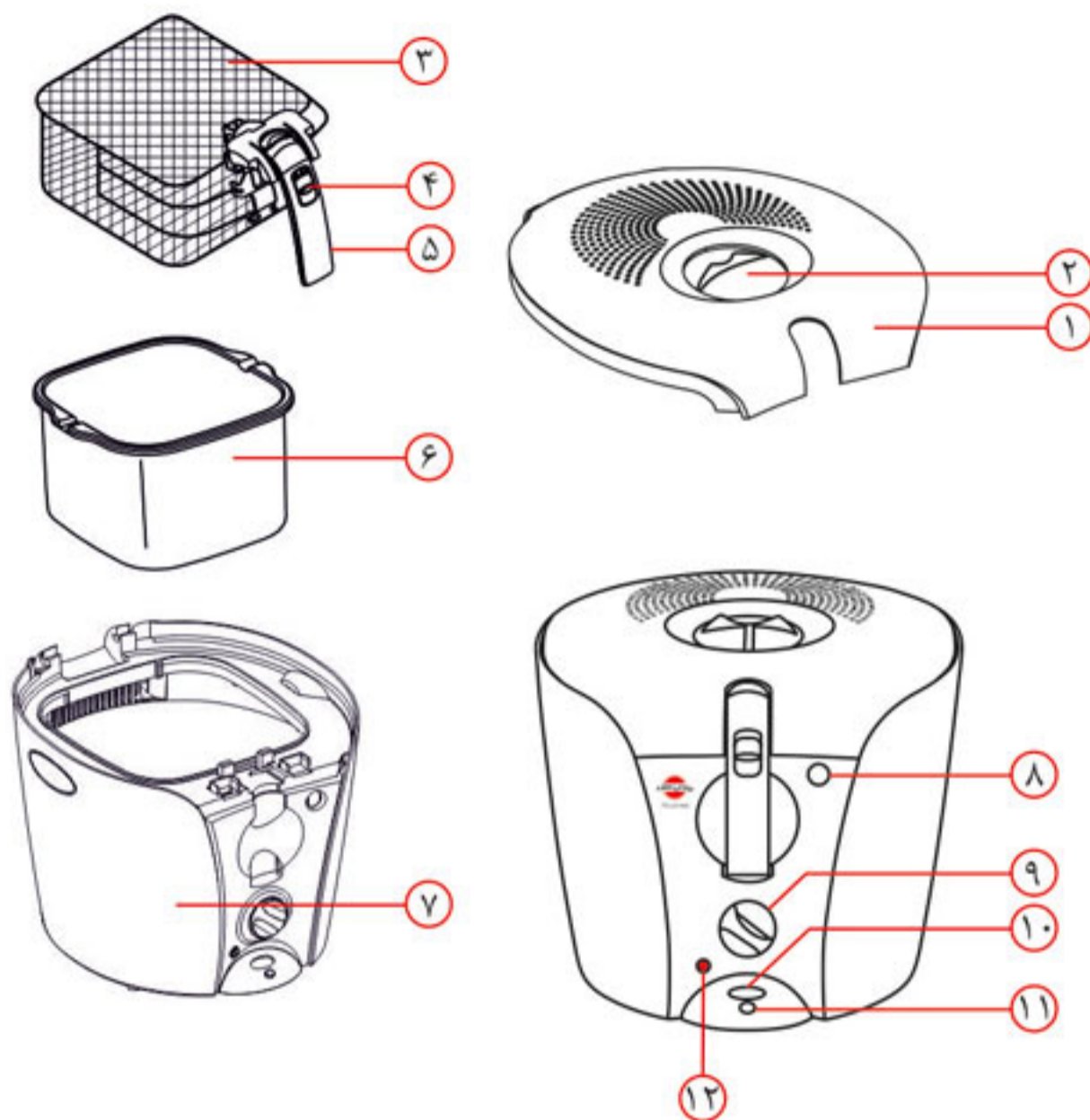
دفترچه راهنمای سرخ کن  
ناگت



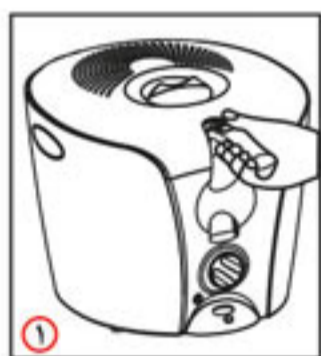
MODEL: FR-2014M

با تشکر از حسن انتخاب شما در خرید این محصول، لطفاً قبل از راه اندازی، دستور العمل های این دفترچه راهنما را به دقت مطالعه نمایید.

## لیست قطعات:



۱. درپوش
۲. پنجره بازدید
۳. سبد
۴. قفل دسته بالابر سبد
۵. دسته بالابر سبد
۶. ظرف روغن
۷. بدنه
۸. دکمه باز کننده درپوش
۹. کلید تنظیم دما
۱۰. صفحه نمایشگر
۱۱. دکمه زمان سنج الکترونیکی
۱۲. چراغ نشانگر پخت



- دسته بالابر سبد را بلند کنید (تصویر ۱) تا به بالاترین نقطه خود برسد. ( صدای کلیک خواهید شنید)  
- سپس با فشردن دکمه باز کننده درپوش (تصویر ۲)، آن را باز نموده، سبد را از سرخ کن خارج کرده (تصویر ۳) و پس از شستشو آن را کاملاً خشک نمایید.

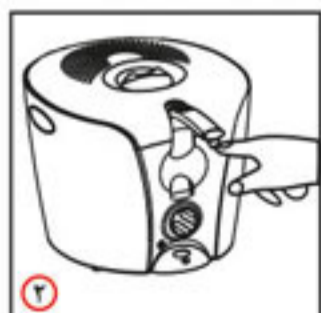
- ظرف روغن را از بدنه اصلی خارج و کاملاً شسته و خشک نمایید. (تصویر ۴)

- درپوش را مطابق تصویر شماره ۵، پس از خارج کردن از بدنه، شسته و کاملاً خشک نمایید.

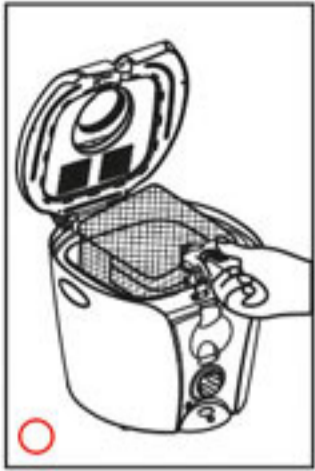
- سطح بیرونی دستگاه را با دستمال مرطوب تمیز نمایید.

- همیشه پشت یا سطح بیرونی ظرف روغن و سطح گرم کننده را تمیز نگهدارید. وجود مواد زائد باعث بد کار کردن سرخ کن و کوتاه شدن عمر آن می شود.

- قبل از استفاده توجه نمایید که قطعات سرخ کن کاملاً خشک بوده و در جای خود به درستی قرار دارند.



## آماده سازی مواد غذایی:

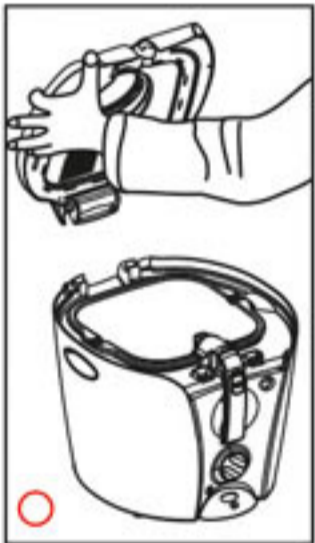


- مواد غذایی را به مقدار لازم پاک کرده و به اندازه های مناسب خرد کنید.
- مواد غذایی باید تا حد امکان خشک باشند. فرو بردن مواد غذایی خیس در روغن باعث بیرون پاشیدن و سر ریز شدن روغن خواهد شد.
- برای سرخ کردن سیب زمینی، ابتدا آنها را در اندازه های یکسان خرد کرده، سپس با آب سرد بشویید تا نشاسته سطح آن ها که باعث به هم چسبیدن قطعات سیب زمینی می گردد، شسته شود.
- برای سرخ کردن مواد غذایی منجمد، قبل از سرخ کردن آنها را کاملاً یخ زدایی و خشک نمایید.

## نحوه استفاده:



- دکمه باز کننده درپوش را فشار داده و درپوش سرخ کن را باز کنید. ( تصویر ۲ )
- دسته بالابر سبد را به حالت افقی قرار داده و سبد را از داخل سرخ کن خارج نمایید. ( تصویر ۳ )
- ظرف روغن را به گونه ای در جای خود قرار دهید که نشانگر ▼ در قسمت جلوی محصول قرار گیرد. در غیر این صورت ظرف روغن در جای خود قرار نگرفته و سرخ کن روشن نخواهد شد.
- مطمئن شوید که کلید تنظیم دما روی حداقل قرار داشته باشد.



- حداقل ۱/۸ و حداکثر ۲ لیتر روغن را در ظرف روغن بریزید. می توانید مقدار روغن را متناسب با مقدار غذا تعیین کنید.
- سبد حاوی مواد غذایی را که از قبل آماده شده است، در جای خود قرار داده، به گونه ای که دسته بالابر سبد در حالت افقی قرار گرفته باشد. ( به لحاظ ایمنی توصیه می شود، سبد در سطح روغن و بیرون از آن قرار بگیرد. ) ( تصویر ۴ )
- توجه: سبد را بیش از حد از مواد غذایی انباشته نکنید. (از جدول راهنمای پخت استفاده کنید.)
- درپوش را آهسته ببندید تا صدای کلیک شنیده شود. ( تصویر ۶ )
- دوشاخه را به برق وصل کنید.
- با استفاده از جدول راهنمای پخت، کلید تنظیم دما را بسته به نوع مواد غذایی بر روی درجه حرارت مناسب تنظیم نمایید.



- زمان پیش گرمایش پخت را با فشار دکمه زمان سنج الکترونیکی، حداکثر ۳۰ دقیقه تنظیم کنید ، پس از چند ثانیه چراغ قرمز نشانگر پخت روشن خواهد شد.
- هنگام رسیدن حرارت به حد تعیین شده، چراغ قرمز نشانگر پخت سبز خواهد شد که نشان دهنده دهنده دمای مناسب روغن برای سرخ کردن می باشد. (بهترین زمان شروع پخت)
- توضیح: در صورتی که دمای روغن به حد لازم نرسیده باشد، جذب روغن توسط مواد غذایی سرخ شده بیشتر و کیفیت سرخ شدن نیز مطلوب نخواهد بود.
- با عقب کشیدن قفل دسته بالابر سبد و پایین آوردن دسته بالابر سبد، سبد را به آرامی در روغن فرو ببرید. ( تصویر ۷ )



- مجدداً زمان مناسب سرخ کردن مواد غذایی را با استفاده از راهنمای پخت، به وسیله دکمه زمان سنج الکترونیکی تعیین نمایید. پس از اتمام زمان سرخ کردن، دستگاه با بوق هشدار اتمام کار را اطلاع داده و خاموش می شود.

- پس از سرخ شدن مواد غذایی و قبل از باز کردن درپوش سرخ کن، دسته بالابر سبد را بالا آورده و در وضعیت افقی قرار دهید. (تصویر ۱)

- در این حالت با صدای کلیک، دسته بالابر سبد قفل می شود و سبد حاوی مواد غذایی از روغن خارج خواهد شد. مدت ۱۰ تا ۳۰ ثانیه صبر کنید تا روغن اضافی از مواد غذایی چکیده شود.

- درجه تنظیم حرارت را روی حداقل قرار دهید.

- دوشاخه را از پریز برق جدا کنید.

- دکمه باز کننده درپوش را فشار داده و درپوش سرخ کن را باز کنید. (تصویر ۲)

**توجه:** بخار تولید شده در حین پخت، زیر درپوش جمع شده و در هنگام باز کردن درپوش آزاد می گردد. می گردد. مراقب باشید بخار خروجی موجب سوختگی نگردد.

- سبد حاوی مواد غذایی را از سرخ کن خارج کنید.

- سرخ کن را تا سرد شدن کامل، حرکت ندهید.

دفعات نیاز به تعویض روغن، بسته به نوع روغن و مواد غذایی که به وسیله روغن سرخ می شوند، متفاوت است.

### نحوه استفاده و عملکرد زمانسنج الکترونیکی:

بعد از اتصال دوشاخه دستگاه به پریز برق، صفحه نمایشگر علامت □□ را نشان خواهد داد. با هر بار فشار بر دکمه زمان سنج الکترونیکی، یک دقیقه زمان افزایش می یابد.

دکمه را برای تنظیم زمان مورد نظر به دفعات لازم فشار دهید تا زمان مورد نظر تنظیم گردد. پس از چند ثانیه، چراغ قرمز نشانگر پخت، روشن شده و دستگاه خاموش شده و با بوق هشدار، اتمام زمان تنظیمی شروع به کار می کند.

پس از اتمام زمان، دستگاه خاموش شده و با بوق هشدار، اتمام زمان را به اطلاع می رساند. با فشردن مجدد دکمه، علامت □□ روی صفحه نمایشگر ظاهر شده و می توان زمان جدیدی را تنظیم نمود.

تذکر: در صورتی که در حین استفاده نیاز به تنظیم زمان جدیدی باشد، با فشردن دکمه تنظیم زمان سنج الکترونیکی به مدت ۳ ثانیه، نمایشگر به حالت اولیه □□ باز خواهد گشت و می توان زمان جدید را تنظیم نمود.

### توصیه های پخت:

- دقت کنید که میزان روغن همیشه در محدوده بین علامت های حداقل و حداکثر ظرف روغن باشد.

- هنگامی که قصد سرخ کردن چند نوع ماده غذایی را دارید، ابتدا مواد غذایی را که نیاز به حرارت کمتری دارند سرخ کنید و در ادامه موادی را که نیاز به حرارت بیشتری دارند، وارد سبد کنید. برای این منظور می توانید از راهنمای پخت برای مواد غذایی مختلف استفاده کنید.

- در صورتیکه یک نوع ماده غذایی را به دفعات و پشت سر هم سرخ می کنید باید زمانی معادل ۳-۵ دقیقه بین دفعات سرخ کردن وقفه ایجاد شود تا دستگاه زمان کافی برای حرارت دادن روغن داشته باشد. سبز شدن نشانگر پخت، بهترین راهنما برای ادامه پخت می باشد.

- در صورت استفاده مجدد از روغن، پیش از استفاده آنرا صاف کنید.

- هنگامیکه قصد دارید سیب زمینی سرخ کنید، توجه نمایید که سبد را باید به آرامی در روغن فرو ببرید. این امر در زمانی که از سیب زمینی تازه و یا منجمد استفاده می کنید، حائز اهمیت است، ( بدلیل داشتن آب بیشتر) زیرا ممکن است روغن در اثر جوش کف کرده و سر ریز شود.

- سبد را بیش از نصف آن پر نکنید (یک چهارم تا نصف ایده آل است)، عدم رعایت این نکته باعث افت حرارت روغن شده و باعث می شود مواد غذایی به خوبی برشته نشده و رنگ طلایی خود را از دست بدهند.

- در صورتی که وزن ماده خوراکی از ۴۰۰ گرم یا ۲/۳ حجم سبد بیشتر باشد، میزان روغن می بایست در حد علامت Min باشد.

- برای حصول نتیجه بهتر، پیشنهاد می گردد از تجمع مواد غذایی در وسط سبد جلوگیری نموده و آنها را در پیرامون سبد پخش کنید.

- هیچ وقت روغن های مختلف را برای سرخ کردن با یکدیگر مخلوط نکنید.

- توصیه می گردد هنگام سرخ کردن از روغن های گیاهی مرغوب مانند روغن ذرت خالص و یا روغن زیتون استفاده کنید. ضمناً از روغن هایی که به سرعت خاصیت خود را از دست می دهند، مانند روغن آفتابگردان استفاده نشود.

### جدول راهنمای پخت:

زمانهای ارائه شده در جدول زیر، فقط برای راهنمایی استفاده کننده داده شده است و باید متناسب با کیفیت مواد غذایی و تجربه استفاده کننده تنظیم گردد.

نوع مواد خوراکی	دمای روغن ( درجه سانتی گراد)	وزن ( گرم)	زمان تقریبی پخت ( دقیقه)
میگو	۱۳۰	۲۵۰	۳-۵
پیاز	۱۴۰	۲۵۰	۳-۴
قارچ	۱۴۰	۳۰۰	۶-۸
فیله ماهی	۱۵۰	۲۵۰	۵-۶
فیله ماهی تخم مرغ زده	۱۵۰	۴۰۰	۶-۸
گوشت ورقه شده یا استیک	۱۷۰	۴۰۰	۷-۱۰
فیله مرغ	۱۸۰	۵۰۰	۸-۱۲
سیب زمینی ( مرحله اول)	۱۹۰	۵۵۰	۶-۱۰
سیب زمینی ( مرحله دوم) *	۱۹۰	- -	۳-۴

\* با سرخ کردن در مرحله دوم، سیب زمینی ها برشته تر و ترد تر خواهند شد.

توجه: زمانهای فوق الذکر، بدون احتساب زمان لازم برای پیش گرمایش ( سبز شدن چراغ) در نظر گرفته شده اند.

## روش تمیز کردن و نگهداری:

- برای نظافت دستگاه، بعد از هر بار استفاده به نکات زیر توجه فرمایید:
- از عدم اتصال دوشاخه به برق، خاموش بودن دستگاه و خنک بودن روغن داخل آن اطمینان حاصل نمایید.
- دسته بالا بر سبد را به حالت افقی قرار داده تا سبد از روغن خارج شود. ( تصویر ۱ )
- دکمه را فشار دهید تا درپوش باز شود. (تصویر ۲)
- سبد را به آرامی از دستگاه خارج کنید. ( تصویر ۳ )
- ظرف روغن را با دقت از دستگاه خارج نموده و پس از صاف کردن روغن، آنرا در ظرف دیگری بریزید. (تصویر ۴)
- درپوش را به آرامی و با دقت از محل لولا جدا نمایید. (تصویر ۵)
- در صورت چسبیدن مواد غذایی به ته ظرف روغن، قبل از شستن آنرا برای مدتی در آب بخیسانید و از بکار بردن اشیاء سخت، سیم و اسکاچ جهت تمیز نمودن ظرف روغن اجتناب نمایید.
- درپوش سرخ کن، سبد غذا و ظرف روغن را با استفاده از آب گرم و مایع ظرفشویی بشویید و پس از آبکشی، کاملاً خشک نمایید.
- بدنه سرخ کن و داخل آنرا با پارچه مرطوب به همراه کمی مایع ظرفشویی تمیز نموده و خشک نمایید.
- برای جلوگیری از بوی بد محصول، بهتر است پس از هر بار استفاده، محصول کاملاً تمیز شود.
- پس از اطمینان از خشک بودن تمامی قطعات، آنها را به دقت در محل خود ( بدنه سرخ کن) قرار دهید.
- سرخ کن را در محل خشک قرار دهید.

## اقدامات احتیاطی:

- برای جلوگیری از خطر برق گرفتگی ، از فرو بردن بدنه سرخ کن در آب اجتناب کنید.
- سیم سرخ کن باید بطور مستقیم به پریز برق متصل شود. استفاده از سیم های رابطی که به وسایل برقی دیگر متصل می باشند موجب صدمه دیدن محصول خواهد شد.
- به منظور جلوگیری از هرگونه آتش سوزی احتمالی، سرخ کن را روی فرش، کفپوش، موکت و یا نزدیک سایر وسایل قابل اشتعال دیگر قرار ندهید.
- هنگامیکه سرخ کن خاموش است، دو شاخه را از پریز برق خارج نمایید. برای جدا کردن سیم از پریز برق ، از کشیدن سیم اجتناب نمایید.
- وجود هرگونه پارگی و حالت غیر معمول دیگر در سیم سرخ کن بسیار خطرناک است.
- در صورت بروز هرگونه نقص در عملکرد سرخ کن، با مراکز سرویس خدمات پس از فروش شرکت صنعتی پارس خزر تماس حاصل نموده و از روشن نمودن آن اجتناب کنید.
- به منظور جلوگیری از به هم خوردن درجه تنظیم حرارت و ممانعت از بروز هرگونه اشکال در آن، اجازه ندهید افراد غیر مجاز دستگاه را باز نموده و قطعات آن را دستکاری کنند.
- هرگز ظرف روغن را روی اجاق گاز یا فر قرار ندهید، زیرا باعث تغییر شکل آن و عدم کارایی مطلوب محصول خواهد شد.
- هیچگاه سرخ کن را در مجاورت اجسام داغ قرار ندهید.

## جدول عیب یابی سرخ کن:

مشکل	علت احتمالی	راه حل
فرار بیش از حد بخار از زیر درپوش سرخ کن	درب بطور کامل بسته نیست.	بررسی شود درب کاملاً بسته باشد.
	واشر آببندی خراب است.	برای تعویض به نمایندگی خدمات پس از فروش مراجعه گردد.
مواد غذایی ترد نیستند.	حرارت روغن پایین است.	بر اساس دفترچه راهنما و جدول پخت راهنما و جدول پخت، حرارت کنترل و مجدداً تنظیم گردد.
	قطعات مواد غذایی بزرگ و یا بیش از اندازه آب دار است.	
روغن سر ریز می شود.	سطح روغن بیش از حد ماکزیمم است.	میزان روغن کنترل گردد.
	مقدار غذا بیش از اندازه است.	به جدول راهنمای پخت مراجعه گردد.
	مواد غذایی آب دار است.	قبل از سرخ کردن، مواد غذایی را خشک کنید.
سیب زمینی ها به هم می چسبند.	سیب زمینی ها دارای نشاسته هستند و قبل از سرخ کردن با آب شسته نشده اند.	قبل از سرخ کردن، سیب زمینی ها را با آب بشوید و خشک نمایید.
محصول روشن نمی شود.	ظرف روغن به درستی در جای خود قرار نگرفته است.	ظرف روغن را برداشته و مجدداً با دقت در جای خود قرار دهید.

## قابلیت های محصول:

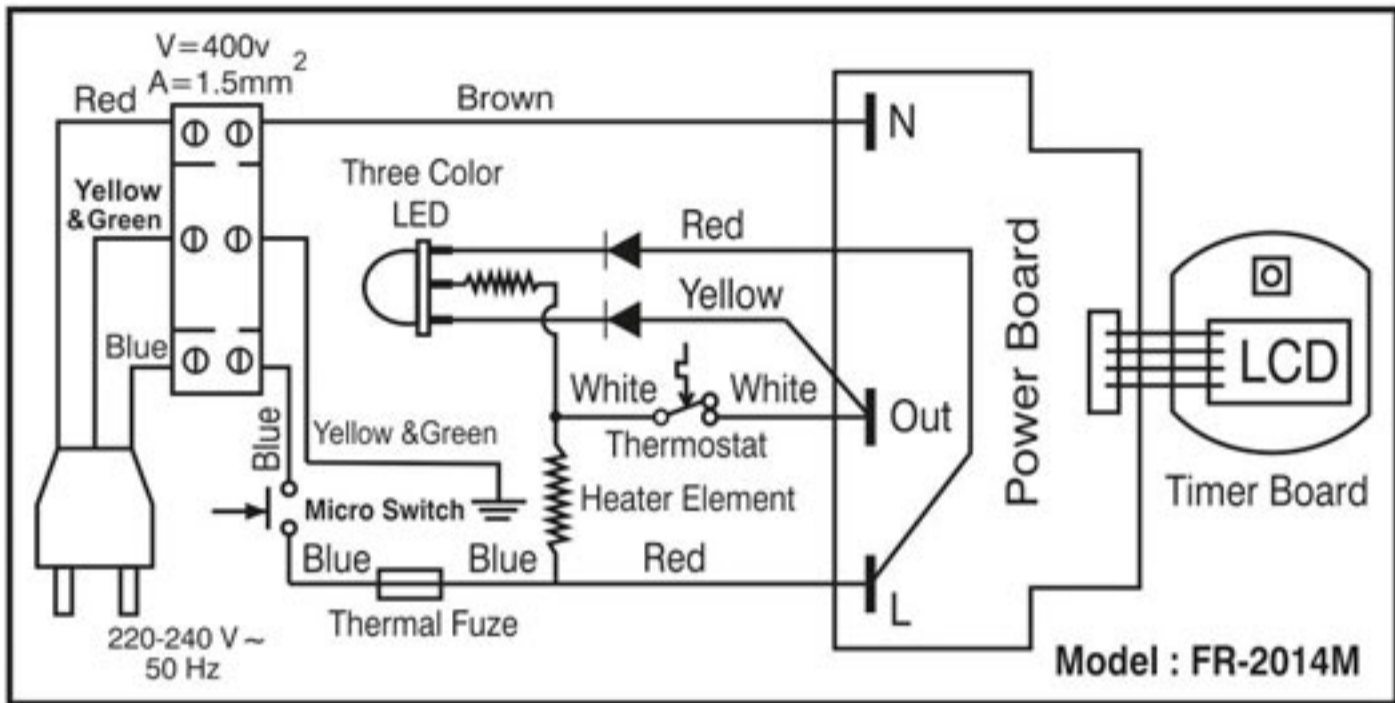
- دارای درپوش قابل جدا شدن، جهت سهولت در شستشو
- چراغ نشانگر پخت: نشان دهنده دمای مناسب روغن جهت پخت
- دارای سیستم ایمنی حرارتی
- تایمر با سیستم قطع خودکار: پس از پایان زمان تنظیم شده، محصول خاموش می شود.
- قابلیت تنظیم دمای کارکرد: به کمک کلید تنظیم دما، روغن در محدوده ۱۹۰-۱۳۰ درجه سانتیگراد قابل تنظیم است.
- سهولت در تمیز کردن: این محصول دارای ظرف روغن با پوشش نچسب و درپوش جدا شونده و قابل شستشو می باشد.
- دارای قفل سبدها: دسته بالابر اتوماتیک دارای قفل ایمنی است که به کمک آن، بدون باز کردن محصول می توانید سبدها را از روغن خارج کنید.
- بدنه خنک در طول پخت
- دارای پنجره بازدید: از طریق پنجره بازدید روی درپوش می توانید غذای در حال سرخ شدن را مشاهده نمایید. اگر سطح پنجره بازدید بخار گرفته باشد، می توانید با چرخاندن، آن را پاک کنید. ( تصویر ۸ )
- سیستم ایمنی جهت اطمینان از استقرار صحیح ظرف روغن: با برداشتن ظرف روغن، برق محصول قطع شده و سرخ کن خاموش می شود و پس از گذاشتن دوباره ظرف روغن در محصول، سرخ کن مجدداً روشن می شود. لازم است در این حالت مجدداً دمای سرخ کن را جهت استفاده تنظیم نمایید.

## نکات ایمنی مهم:

- اجزای داخلی محصول نظیر ظرف روغن و سبدها، بسیار داغ می شوند، لذا از دست زدن به آنها بدون استفاده از دستگیره پارچه ای خودداری شود.
- محصول در مکانهایی که سیستم اتصال به زمین دارد (پریز ارت دار)، بکار گرفته شود.

- هیچگاه محصول و یا سیم و دوشاخه آن را در آب یا هیچ مایع دیگری فرو نبرید، زیرا این امر موجب برق گرفتگی یا شوک الکتریکی می شود.
- محصول را بر روی یک سطح صاف و محکم قرار دهید.
- از استفاده این محصول در مکانهای مرطوب و یا مملو از گازهای قابل اشتعال ، خودداری گردد.
- این محصول را دور از دسترس کودکان قرار دهید.
- از آویزان شدن سیم از میز یا لبه کابینت و یا تماس با سطوح داغ خودداری کنید.
- هرگز محصول را تا زمانی که روغن داخل آن داغ است ، جابجا نکنید، زیرا روغن داغ موجب سوختگیهای بسیار شدید می شود. پس از سرد شدن محصول، از دسته های حمل برای جابجا کردن محصول استفاده کنید. (هرگز از دسته سبد و یا درپوش محصول برای حمل آن استفاده نکنید).
- از تماس بخار خروجی از درپوش سرخ کن با پوست بدن جلوگیری نمایید. هرگونه تماس بخار چرب با پوست بدن منجر به سوختگیهای شدید می شود.
- هرگز سطح روی درپوش محصول ( محل خروج بخار) را مسدود نکنید، زیرا این امر می تواند موجب گرم شدن بیش از حد و خاموش شدن محصول در اثر عملکرد سیستم ایمنی حرارتی داخل محصول شود.
- هیچگاه سرخ کن را پیش از ریختن روغن به میزان لازم درون ظرف روغن روشن نکنید. در صورت روشن کردن محصول بدون روغن و یا کمتر بودن مقدار آن از حد لازم ، سیستم ایمنی حرارتی داخل سرخ کن فعال شده و محصول را خاموش می نماید که برای رفع این مشکل باید به مراکز سرویس و تعمیرگاههای مجاز مراجعه نمایید.
- قطعات داخلی محصول نظیر ظرف روغن تنها برای استفاده در این محصول طراحی شده اند، لذا از استفاده آنها در سایر موارد ( در معرض شعله مستقیم و یا داخل فر قرار دادن ظرف روغن) خودداری کنید.
- بهتر است از سیم سیار برای اتصال محصول به برق استفاده نکنید. در صورت استفاده از سیم سیار ، از استاندارد و بدون اشکال بودن آن اطمینان حاصل نمایید.
- در صورت عدم استفاده طولانی مدت از محصول، دوشاخه را از پریز برق خارج نمایید.
- این محصول فقط برای مصارف خانگی طراحی شده است.
- در صورت بروز هرگونه ایراد در کارکرد محصول و یا در صورت نیاز به تعمیر محصول، به مراکز سرویس و تعمیرگاههای مجاز مراجعه نمایید.
- حتی الامکان از روغن های سرخ کردنی مناسب استفاده نمایید.
- در صورت تغییر رنگ روغن پس از استفاده مکرر، روغن را دور ریخته و مجدداً از روغن تازه استفاده کنید.







## شرکت صنعتی پارس خزر (سهامی عام)

---

دفتر مرکزی :	کارخانه :
تهران ، خیابان سپهبد قرنی ، پلاک ۴۵	رشت، بلوار امام خمینی
صندوق پستی : ۱۵۸۱۵-۳۳۸۳	صندوق پستی : ۴۱۶۳۵-۱۵۹۴
تلفن : ۶-۸۸۸۲۳۱۴۲ و ۷-۸۸۳۰۷۴۲۵	تلفن : ۳-۰۷۱-۶۶۶۲۰۷۱ (۰۱۳۱)
فاکس : ۸۸۳۰۷۴۲۹	فاکس : ۰۷۱-۶۶۶۸۲۶۹ (۰۱۳۱)
sales @ Parskhazar.com	www.Parskhazar.com

---

لوازم خانگی پارس خزر برای یک عمر